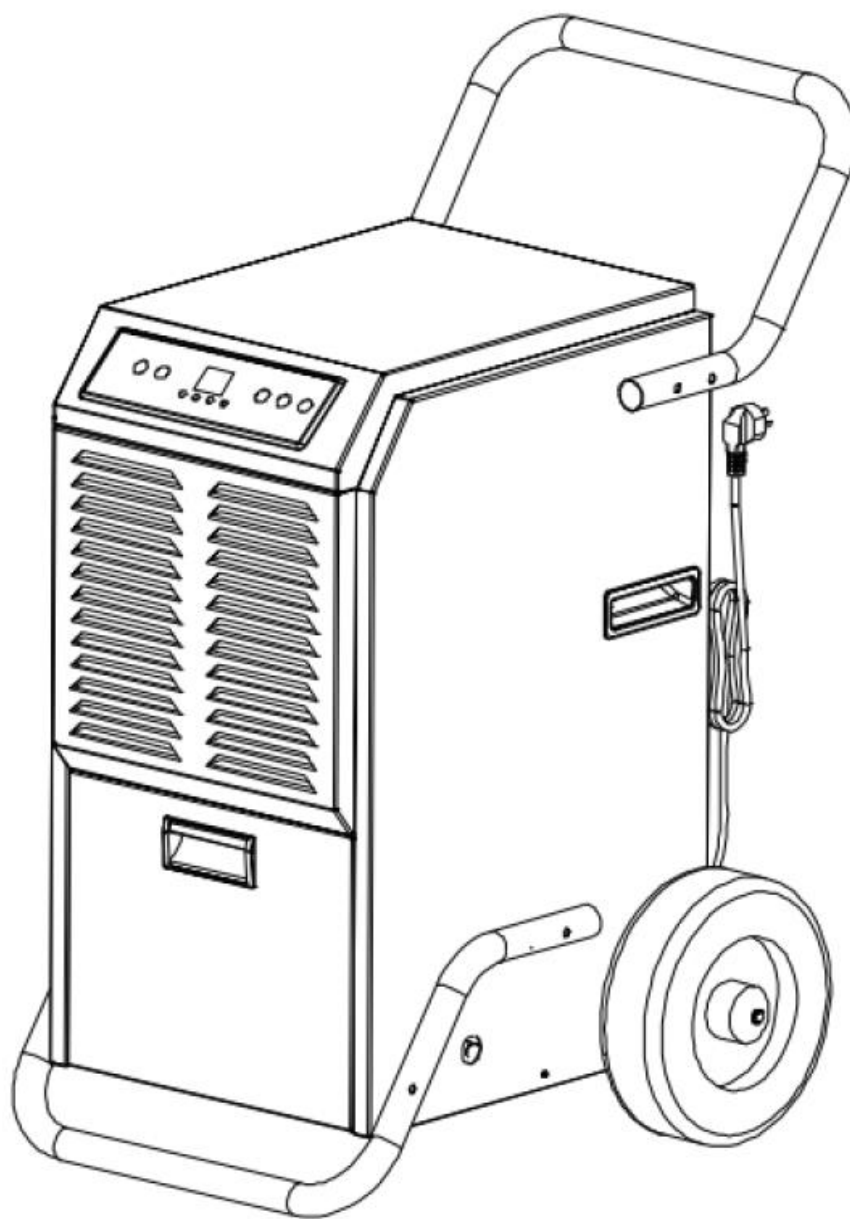


BTR 50



Odvlhčovač vzduchu

Český návod k obsluze



Obsah

Slovo úvodem	2
Symbols	3
Bezpečnostní pokyny	4
Transport, skladování a likvidace	6
Poznámky k chladivu R290	6
Využití přístroje	7
Provozní podmínky, pokyny a informace	7
Technické údaje	7
Popis přístroje	8
Ovládací panel	9
Sestavení	9
Pokyny k montáži	11
Před spuštěním	12
Spuštění přístroje	12
Vyprázdnění vodní nádržky	14
Kontinuální odtok hadicí	15
Doporučení a základní pokyny pro odvlhčování s BTR 50	16
Údržba	18
Skladování	19
Často kladené dotazy (FAQ)	20

Slovo úvodem

Vážený zákazníku,

Děkujeme, že jste si vybral právě BTR 50 od společnosti Comedes GmbH.

Zakoupil jste si výkonný a spolehlivý odvlhčovač vzduchu. Aby se docílilo toho, že tento přístroj vám bude po dlouhou dobu oddaným služebníkem, žádáme vás o pečlivé přečtení celého tohoto návodu, obzvláště část s bezpečnostními pokyny.

Pokud máte stále nějaké nesrovnalosti, prosíme, obraťte se na vašeho prodejce.

Oceníme také jakoukoli zpětnou vazbu od našich zákazníků.

S pozdravem



Philip Thannhuber
Jednatel společnosti

VAROVÁNÍ:

Prosíme, přečtěte si důkladně následující pokyny k obsluze přes prvotním spuštěním přístroje. V případě nedodržení bezpečnostních pokynů může dojít k elektrickému šoku, požáru a /nebo vážnému zranění. Tento návod si uschovejte pro případné další použití.

POZOR: Neotvírejte přístroj, pokud je připojený do sítě. Hrozí úraz elektrickým proudem. Veškeré opravy svěřte pouze certifikovaným servisním střediskům.



Přístroj smí být používán pouze v místnostech o velikosti minimálně 20 m². Neinstalujte v místnostech, kde může dojít k úniku hořlavého plynu.

Jako chladivo je použit plyn R290, který je šetrný k životnímu prostředí. R290 nemá žádný škodlivý účinek na ozónovou vrstvu (ODP), zanedbatelný skleníkový efekt (GWP) a je celosvětově dostupný. Vzhledem ke svým vlastnostem se výborně hodí pro toto využití. Vzhledem k jeho vysoké hořlavosti je třeba dbát na bezpečnostní pokyny.

Symboly



caution, risk of fire

Nebezpečí – hořlavý plyn

Tento symbol upozorňuje na nebezpečí způsobené vysoce hořlavými plyny, které může poškodit zdraví nebo ohrozit na životě.



Pročtěte si návod

Tento symbol upozorňuje na skutečnost, že před uvedením přístroje do provozu je zcela nezbytné si řádně přečíst tento návod k obsluze.



Pročtěte si návod a poznámky k obsluze

Tento symbol upozorňuje na skutečnost, že před uvedením přístroje do provozu je zcela nezbytné si řádně přečíst tento návod k obsluze společně s příloženými poznámkami.



Pokyny o opravě, přečtěte si servisní manuál

Zásahy do chladicího okruhu, jako je například likvidace chladiva, opravy, údržba a podobné, mohou být provedeny pouze příslušným certifikovaným specialistou dle příslušné legislativy. Pokyny k opravě, údržbě stejně jako k likvidaci mohou být získány na požádání od výrobce.



Nebezpečí

Existuje nebezpečí pro přístroj a předměty v těsné blízkosti přístroje.



Elektrický proud – riziko

Existuje riziko úrazu elektrickým proudem.

Bezpečnostní pokyny

Nepoužívejte žádné jiné prostředky, než ty uvedené výrobcem, pro urychlení rozmrazování nebo čištění odvlhčovače.



Přístroj nesmí být umístěn v místnosti se stálým zdrojem vzplanutí, jako je otevřený plamen, spuštěný elektrický ohřívač vzduchu a další.



Přístroj nepropichujte ani nezahřívejte a to ani po jeho dosloužení.



Pro zapnutí a vypnutí přístroje používejte výhradně k tomu určené tlačítko na přístroji. Nikdy nevyplínejte přístroj vytažením napájecího kabelu ze zásuvky.



PŘÍSTROJ SMÍ BÝT ZAPNUT, POUŽÍVÁN A SKLADOVÁN POUZE V DOBŘE VĚTRANÝCH MÍSTNOSTECH O PLOŠE VÍCE JAK 20 m².



Údržba smí být provedena pouze v souladu s návodem k použití dodaným výrobcem.



Veškeré zásahy do přístroje, které by mohly se všeobecnou bezpečností, mohou být provedeny pouze školenými odborníky.



Přístroj neponořujte do vody nebo jiných kapalin. Pokud je napájecí kabel poškozen, musí být vyměněn výrobcem, autorizovaným servisem nebo jinou kvalifikovanou osobou, aby se předešlo případnému ohrožení zdraví nebo života.

Prosíme, kontaktujte profesionální servis pro opravu přístroje. Nevhodně provedené opravy mohou představovat riziko pro uživatele přístroje.

Odpojte přístroj od zdroje elektřiny před jakoukoli manipulací, přemístěním nebo čištěním a také v případě, že přístroj nebude delší dobu používán. Nikdy jej nevyplínejte pouze vytažením ze zásuvky, vždy používejte tlačítko pro vypnutí/zapnutí.

Projděte si místní vyhlášky a přístroj zapojte pouze **do řádně zabezpečené a uzemněné zásuvky** s napětím, proudem a frekvencí odpovídajícím specifikacím na technickém štítku přístroje.

Na odvlhčovač nepokládejte žádné předměty ani na něj nestoupejte a nesedejte. Přístroj nenaklánějte ani jej nepovalujte na bok. Voda, která z nádržky přístroje unikne, by jej mohla nenávratně poškodit.

Přívodní kabel neodpojujte ze zásuvky jeho zatažením, vždy uchopte hlavu kabelu.

Tento přístroj smí být používán dětmi ve věku 8 let a více a osobami se sníženými fyzickými, sensorickými nebo duševními schopnostmi nebo s nedostatkem zkušeností a znalostí za předpokladu, že byly řádně poučeny o zacházení s přístrojem a jsou si vědomi rizik s tím spojenými, anebo jsou pod dozorem zodpovědné osoby. Nedovolte dětem, aby si s přístrojem hrály. Čištění a údržba nesmí být svěřena dětem bez dozoru.

Přístroj neumísťujte těsně u zdi nebo pod stůl či do těsné blízkosti jiných překážek. Přístroj vyžaduje mít kolem sebe minimálně 50 cm volného prostoru.



Tento přístroj smí být používán pouze při okolních teplotách v rozmezí 5 °C až 35 °C. Nepoužívejte přístroj ve vlhkém prostředí, přístroj není chráněn proti stříkající vodě.

Umístěte přístroj na rovnou, pevnou, neklouzající a suchou zem. Takto předejdete vibracím, nadměrnému hluku, úniku vody nebo také elektrickému šoku.



Nikdy nestrkejte do přístroje prsty nebo jiné předměty. Hrozí úraz nebo poškození přístroje. Nedotýkejte se sání vzduchu ani hliníkového žebrování v přístroji.



Pokud přístroj hodláte delší dobu nepoužívat, vyjměte napájecí kabel ze zásuvky.



Odvlhčovač nečistěte vodou nebo chemickými přípravky. Zabraňte vodě, aby se dostala na nebo do přístroje. Nestříkejte na přístroj hořlavé kapaliny nebo čisticí prostředky.

Nedotýkejte se vzduchových průduchů. Udržujte sání a vývod vzduchu prosté překážek.

Přestaňte přístroj používat, pokud zjistíte, že je napájecí kabel poškozen.



Nepoužívejte přístroj v hermeticky uzavřených místnostech.

Nevkládejte do vodní nádržky žádné předměty. Udržujte přístroj mimo dosah topidel a jiných zdrojů tepla.

Přístroj nesmí být použit v prostředí se zvýšenou prašností a koncentrací chloru ve vzduchu.

Používejte přístroj pouze pokud vaše rozvody elektřiny obsahují proudový chránič typu RCD (FI).

S přístrojem nijak nemanipulujte, pokud máte mokré ruce.

Nenechávejte děti, aby si hrály s obalovým materiálem, jako je například plastová folie.

Ujistěte se, že je odvlhčovač v dostatečné vzdálenosti od ohně, hořlavých, korozivních a výbušných materiálů.

Hlavici napájecího kabelu pevně zasuňte do zásuvky. Nikdy nepoužívejte vícezásuvkovou prodlužku, prodlužovací kabel nebo zásuvkový adaptér.

Nepoužívejte přístroj, pokud byl upuštěn na zem z větší výšky, je poškozen nebo nefunguje zcela správně. Nepoužívejte přístroj v těsné blízkosti předmětů jako jsou například záclony a jiné překážky, které by mohly blokovat sání nebo vývod vzduchu.

Pokud byl přístroj nakloněn více jak 45°, ponechejte jej vypnutý a vestabilní vzpřímené poloze minimálně 24 hodin, než jej opět spustíte.

Neskladujte ani nemějte přístroj spuštěný na přímém slunečním svitu.



Nepokládejte napájecí kabel na horký povrch nebo poblíž zdrojů tepla. Umístěte kabel tak, aby nemohl přijít do kontaktu s horkými nebo ostrými předměty. Kabel neobmotávejte okolo přístroje, může se poškodit.



V blízkosti přístroje nepoužívejte zdroje otevřeného plamene, cigarety nebo další možné zdroje vzplanutí v blízkosti přístroje.

Transport, skladování a likvidace

Při transportu zařízení a dílů, které obsahují hořlavé chladivo, je třeba dbát na transportní regulace a nařízení.

Likvidace zařízení obsahujících hořlavé chladivo musí být provedeno ve shodě s národní legislativou, která také udává, kolik takových jednotek může být skladováno na jednom místě pohromadě.

Zařízení musí být skladováno tak, aby nemohlo dojít k jeho mechanickému poškození.

Před transportem vylijte a vysušte vodní sběrnou nádržku, aby nedošlo k vylití vody na citlivé části přístroje.

Poznámky k chladivu R290

Tento přístroj byl navržen tak, aby mohl využívat pouze chladivo R290 (propan).

Chladicí okruh je hermeticky uzavřen. Jakékoli zásahy do něj může provádět pouze certifikovaný technik, který si musí vyžádat od výrobce servisní manuál.



Nevypouštějte chladivo do atmosféry. R290 (propan) je extrémně hořlavý a těžší než vzduch. Drží a kumuluje se v nižších místech, ale může být rozfoukán ventilátory.

Pokud je propan ve formě plynu přítomen v místnosti, nebo je pouze podezření na jeho přítomnost, nedovolte neškoleným osobám, aby hledaly zdroj jeho úniku.

Propan v tomto přístroji je bez zápachu, takže může dojít k úniku, aniž by byl vnímán jakýkoli zápach. Je třeba dodržovat místní a národní vyhlášky spojené s plynem.

Komponenty v tomto přístroji byly sestaveny tak, aby mohly být v kontaktu s propanem, a jsou tedy nevznítelné a nemají tendenci vytvářet jiskry. Jednotlivé komponenty tedy mohou být vyměněny pouze za ty stejné, schválené výrobcem.

V případě, že nebudou dodrženy bezpečnostní pokyny, hrozí nebezpečí výbuchu, smrti, zranění a materiálních škod.

 Upozornění	Osoba vykonávající jakýkoli zákrok na chladicím okruhu je povinna být držitelem platného certifikátu opravňujícím k manipulaci s takovým zařízením. Certifikát musí být vydán státem schváleným orgánem a prokazuje, že daná osoba je kompetentní ve smyslu bezpečné manipulace s chladivem.
 Upozornění	Údržba smí být prováděna pouze ve shodě s návodem k použití. V případě údržby a oprav, které vyžadují asistenci specialisty, musí osoba certifikovaná pro práci s chladivem neustále dozorovat nad prací.

Pokud nerozumíte jakékoli části těchto pokynů, nebo potřebujete pomoci, prosíme, kontaktujte výrobce. Kontakt naleznete na konci tohoto návodu k použití.

Využití přístroje

Tento odvlhčovač byl navržen a zkonstruován pouze pro použití v soukromých objektech a místnostech (např. obývací pokoje, ložnice, skladiště nebo sklepy). Uživatel se musí řídit provozními podmínkami uvedenými v návodu.

Přístroj lze používat pouze k účelům, ke kterým byl sestrojen. Jakékoli jiné využití není povoleno. V případě nevhodného použití nese veškerou zodpovědnost za případné úrazy a škodu obsluha přístroje a ne výrobce.

Provozní podmínky, pokyny a informace

Přístroj byl navržen pro chod při okolních teplotách mezi 5 °C a 35 °C. Pod 5 °C bývá vlhkost vzduchu velice nízká a není potřeba používat odvlhčovač. Nad 35 °C může automatická ochrana proti přehřátí přístroj vypnout. Přístroj není schválený pro provoz mimo tyto teploty vzduchu.

Přístroj ohřívá okolní vzduch, aby mohl lépe a výkonněji pracovat. Proto se teplota místnosti může zvýšit přibližně o 1 až 2 °C. Tento jev je zcela normální a přispívá k vyššímu výkonu přístroje.

Jakmile je nádržka plná kondenzátu, přístroj se automaticky vypne.

PŘED PRVNÍM SPUŠTĚNÍM A PO DELŠÍM TRANSPORTU, PONECHEJTE ZAŘÍZENÍ STÁT VE SVÉ KONEČNÉ VZPŘÍMENÉ POZICI MINIMÁLNĚ 24 HODIN.

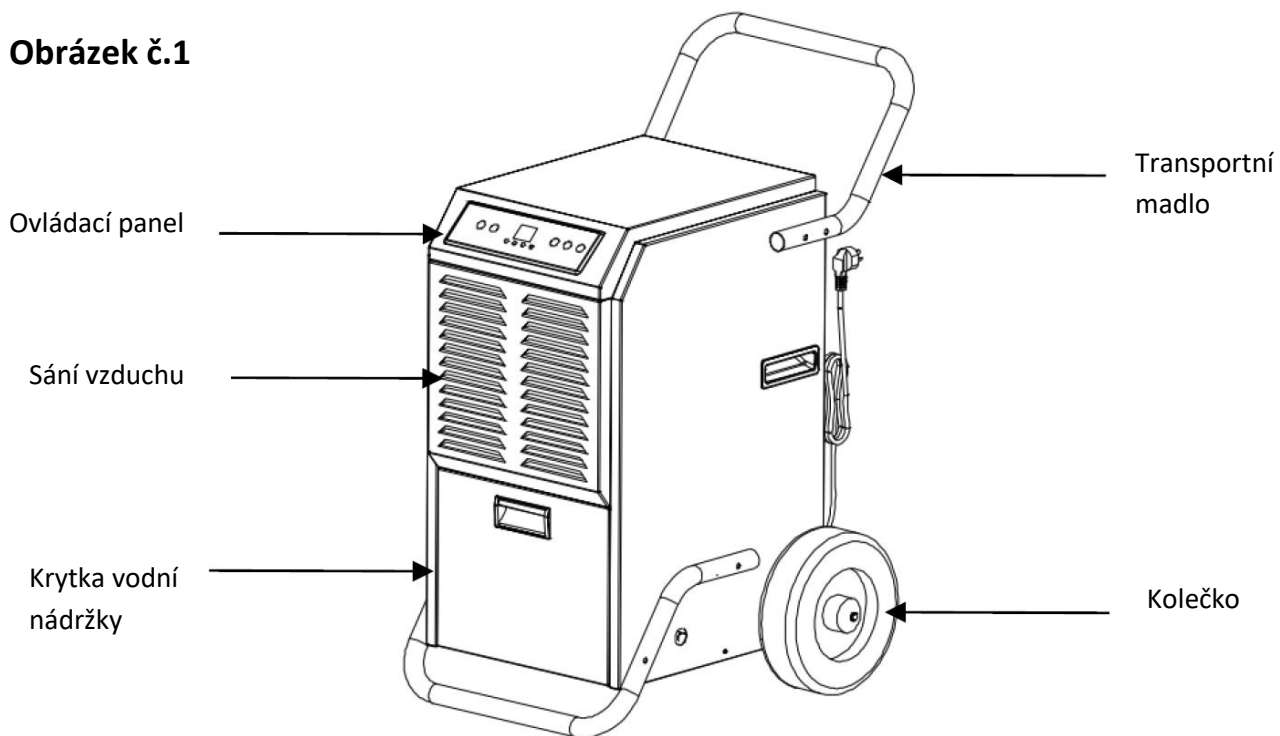
PŘÍSTROJ MUSÍ BÝT BĚHEM PROVOZU VE VZPŘÍMENÉ POLOZE A NESMÍ BÝT NAKLÁNĚN.

Technické údaje

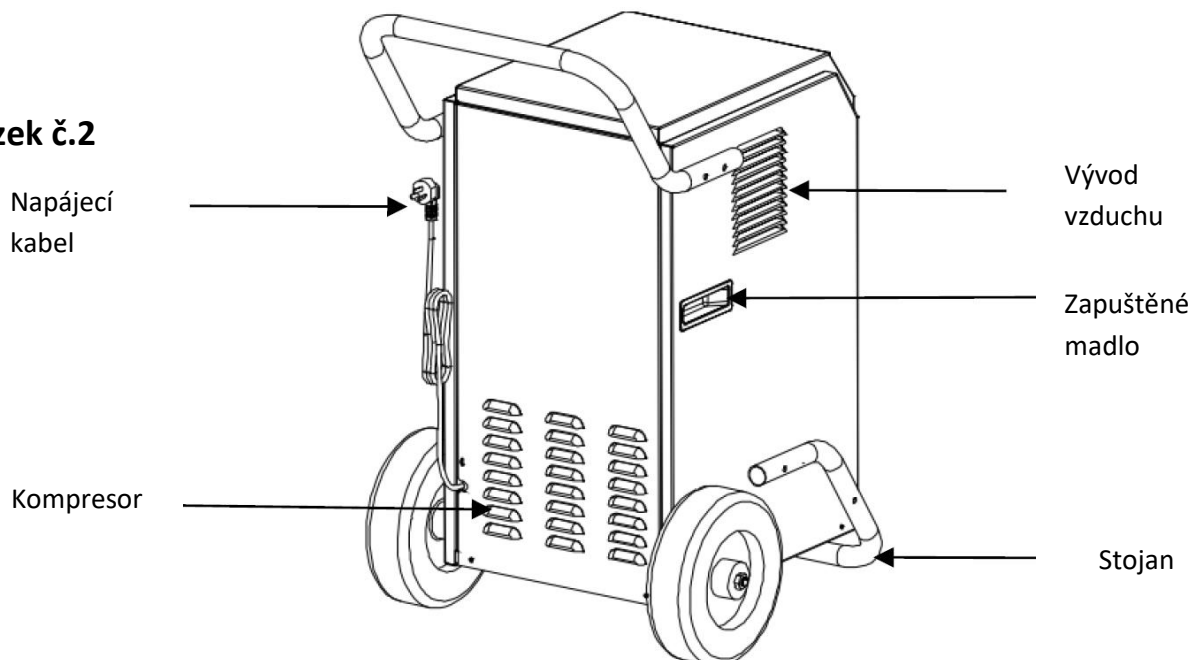
Označení modelu	Comedes BTR 50
Napětí	AC 220~240V / 50 Hz
Jmenovitý příkon	650 W (30 °C 80 % rel. vlhkost)
Proud	3,1 A (30 °C 80 % rel. vlhkost)
Odvlhčovací výkon	51 l/den (30 °C 80 % rel. vlhkost)
Hmotnost	36 kg
Provozní podmínky	5-35 °C
Chladivo / množství	R290/0,23 kg
GWP chladiva / CO2 ekv.	3 / 0,00069 t
Objem sběrné nádržky	5,5 l
Hlučnost	≤ 52 dB(A)
Rozměry	430 x 515 x 825 mm
Maximální sací/výstupní tlak	0,7 MPa / 3,2 MPa
Vysoký / nízký výstup tlaku	3,2 MPa
Max. tlak výměníku tepla	3,2 MPa

Popis přístroje

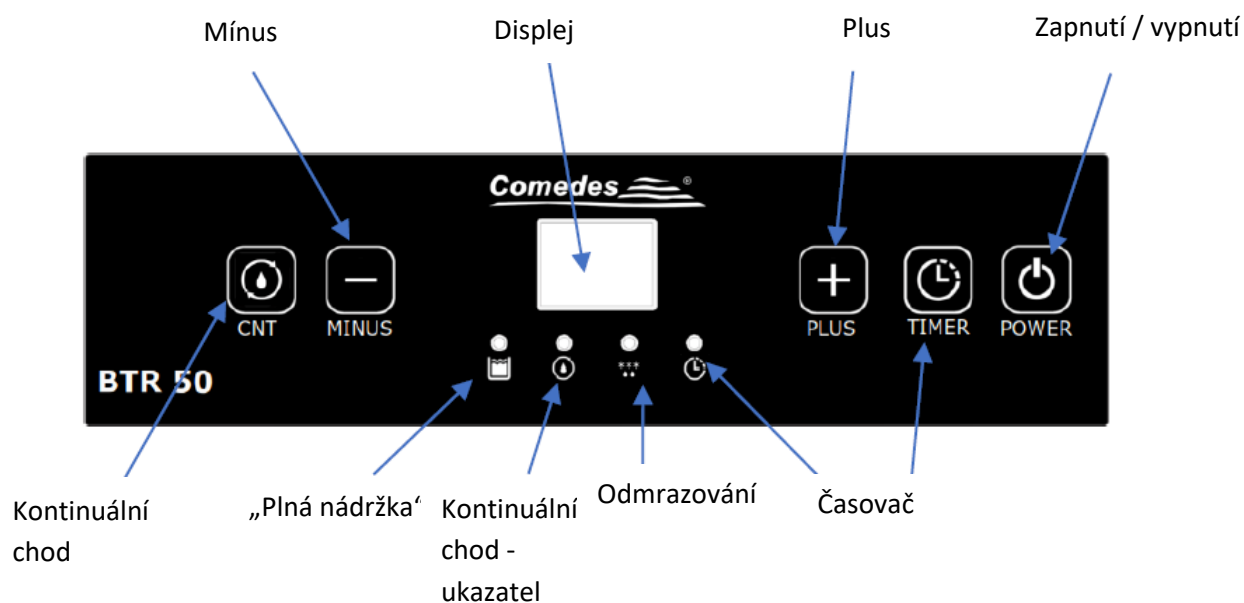
Obrázek č.1



Obrázek č.2



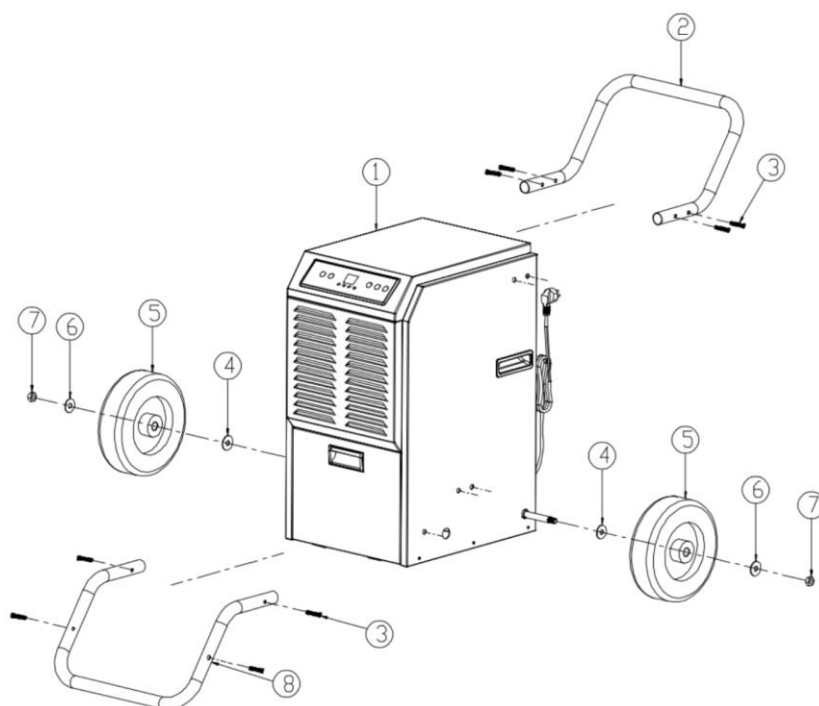
Ovládací panel



DISPLEJ:

Displej zobrazuje aktuální vlhkost vzduchu v místnosti. Při nastavování časovače a cílové vlhkosti se daná hodnota zobrazí. Jakmile je nastavení dokončeno, opět se na displeji zobrazí aktuální hodnota vlhkosti vzduchu.

Sestavení



Součást balení:

1	Odvlhčovač	2	Transportní madlo
3	Šroub z nerezavějící oceli	4	Distanční podložka
5	Kolečko	6	Distanční podložka
7	Matice	8	Podstavec / stojan

Potřebné nářadí:

- Klíč M6
- Šroubovák
- Měkká podložka (deka, karimatka, ručník apod.)

Postup sestavení BTR 50:



Prosíme, mějte na paměti, že přístroj je těžký. Abyste předešli úrazům nebo poškození přístroje či okolních předmětů, smontujte přístroj ve dvou lidech.

A) Příprava

- Vyjměte odvlhčovač z balení a zkontrolujte případné poškození.
- Zkontrolujte stav příslušenství a počty.
- Připravte si nářadí potřebné k sestavení.

B) Montáž

- Položte přístroj na jeho přední stranu. Dejte pod něj měkkou podložku (např. deku), abyste předešli případným škrábancům.
- Smontujte přepravní madlo za pomoci přiložených 4 šroubů.
- Přimontujte obě kola.
- Opatrně položte přístroj na jeho záda a přitom jej podložte opět měkkou podložkou.
- Přimontujte podstavec.
- Vraťte přístroj do původní svislé polohy.

PŘED SPUŠTĚNÍM PO TÉTO MONTÁŽI JEJ NECHTE STÁT V TÉTO POLOZE MINIMÁLNĚ 24 HODIN.

PŘÍSTROJ MUSÍ BÝT BĚHEM PROVOZU VE VZPŘÍMENÉ POLOZE A NESMÍ BÝT NAKLÁNĚN.

Pokyny k montáži



Přístroj používejte pouze v místnostech o výměře 20 m² a větších.

- Sejměte veškeré lepicí pásky, které sloužily pro zajištění jednotlivých částí během přepravy.
- Zkontrolujte, že přístroj stojí na pevné, suché a rovné podlaze.
- Nikdy neponechávejte přístroj v místnosti, kde by mohl být vystaven následujícím podmínkám:
 - Zdroje tepla jako jsou radiátory, kamna a jiné
 - V místnostech, kde hrozí rozlití vody nebo oleje
 - S přímým slunečním svitem
 - Mechanické vibrace a otřesy
 - Zvýšená koncentrace prachu
 - Nedostatečná ventilace
 - Nerovný povrch

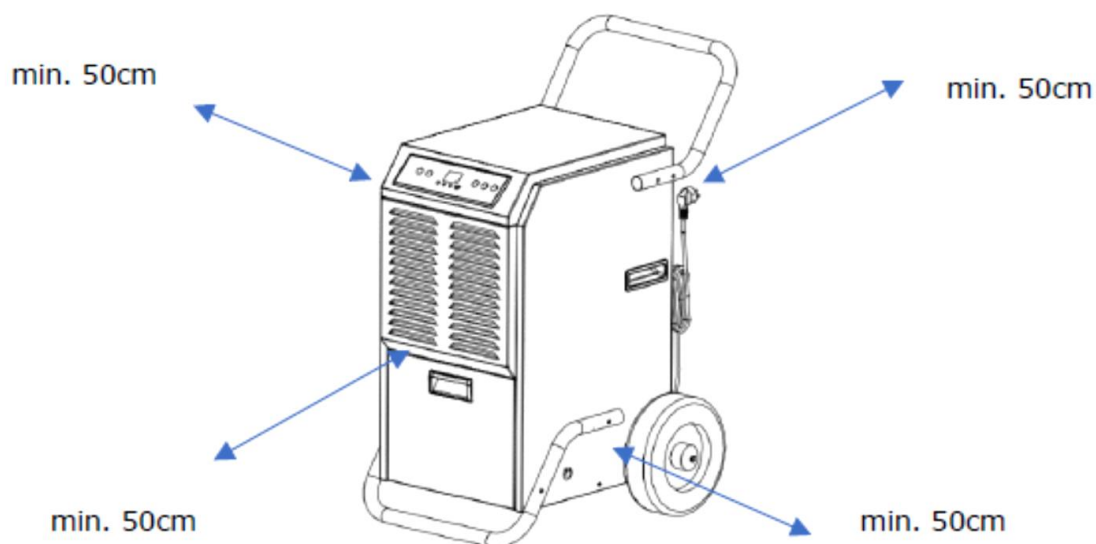


Ujistěte se, že v elektrickém okruhu máte proudový chránič. Pokud si nejste jisti, obraťte se na elektrikáře.

Pro úsporu energie a předejití rizikům, vypojte přístroj ze zásuvky, pokud jej delší dobu nepoužíváte.



Dodržte minimální vzdálenost 50 cm veškerých překážek od přístroje, jako jsou zdi, nábytek, ale také záclony a jiné předměty, které by mohl blokovat sání nebo vývod vzduchu.



Před spuštěním

Po rozbalení přístroje zkontrolujte kompletnost balení a případná poškození během přepravy, abyste předešli případným rizikům. V případě nejasností přístroj nepoužívejte, ale obraťte se na svého distributora.

Váš přístroj je v balení chráněn proti poškození během přepravy:

- Opatrně vyjměte přístroj z obalu
- Odstraňte veškeré obalové části
- Očistěte přístroj od zbytků obalového materiálu dle kapitoly Údržba

Spuštění přístroje

Před zapojením napájecího kabelu do zásuvky se přesvědčte, že je kabel nepoškozen. Přístroj lze mít spuštěný, pouze pokud je kabel v perfektním stavu.

Zapojte kabel do zásuvky a spusťte přístroj pomocí tlačítka pro zapnutí/vypnutí (ON/OFF).

VAROVÁNÍ: Vždy nechejte přístroj běžet minimálně 35 minut, než jej vypnete a nikdy jej nepřetržitě nezapínejte a nevypínejte. Hrozí poškození kompresoru.

Po vypnutí přístroje jej nechejte v klidu stát po dobu minimálně 3 minut, než jej začnete přemisťovat, aby mohla veškerá voda stéct do nádržky.

Čím větší je v místnosti vlhkost a teplota vzduchu, tím větší má přístroj BTR 50 odvlhčovací výkon. Z tohoto důvodu jeho kompresor produkuje teplo, které částečně ohřívá vzduch v místnosti. Tento jev je zcela v pořádku a neměl by vás nijak znepokojovat.

Poznámka: Předtím, než přístroj úplně poprvé spustíte, doporučujeme, abyste otevřeli okna v místnosti a přístroj nechali běžet po dobu 5-10 minut, aby se vyvětraly případné pachy, které jsou pro nové přístroje typické a po velice krátkém čase vyprchají. Nejedná se tedy o závadu na přístroji. Zajistěte dostatečnou ventilaci vzduchu.



Tlačítko pro zapnutí/vypnutí (ON/OFF)

Stiskněte tlačítko On/OFF pro spuštění přístroje. Odvlhčovač se spustí v kontinuálním režimu a aktuální vlhkost vzduchu se zobrazí na displeji.

Stiskněte toto tlačítko ještě jednou pro vypnutí přístroje. Kompresor se vypne okamžitě, ventilátor ještě cca 1 minutu poběží. Na displeji se zobrazí pohotovostní režim „- -“.



Automatický chod

Přístroj je vybaven moderním hygrostatem (řídící jednotka se senzorem vlhkosti vzduchu) a vypíná se automaticky, jakmile je dosaženo požadované vlhkosti vzduchu. Nejdříve se vypne kompresor a poté po 60 vteřinách i ventilátor. Jakmile vlhkost v místnosti stoupne, BTR 50 se opět sám spustí.

V automatickém režimu může být nastavena požadovaná vlhkost v rozmezí 20% až 90%. V základním režimu je tato hodnota nastavena na 50%.

Pokud **nesvítí** kontrolka „CNT“, přístroj je v automatickém režimu a požadovanou vlhkost lze nastavit v krocích po 5 % pomocí tlačítek plus a mínus. Hystereze je nastavena na 3 %. Relativní vlhkosti.



Kontinuální chod

Pro kontinuální chod stiskněte tlačítko „CTN“, rozsvítí se příslušná LED dioda. Pro návrat do automatického režimu opět stiskněte tlačítko „CTN“, dioda přestane svítit.

Během kontinuálního provozu se na displeji zobrazuje aktuální okolní vlhkost vzduchu. Přístroj pracuje do té doby, dokud se nenaplní nádržka, nebo není manuálně vypnut nebo dokud nevyprší přednastavený čas do vypnutí pomocí časovače.



Časovač

Stiskněte tlačítko pro časovač pro nastavení času. Můžete nastavit čas v rozsahu 1-24 hodin opakovaným stisknutím tlačítek Plus nebo Mínus. Pokud je časovač spuštěn, rozsvítí se příslušná kontrolka („Timer“).

Pokud aktivujete časovač během chodu přístroje, přístroj se po uplynutí nastavené doby automaticky vypne.

Pokud aktivujete časovač, když je přístroj v pohotovostním režimu, po uplynutí nastavené doby se přístroj sám spustí.

Pro vypnutí časovače stiskněte toto tlačítko ještě jednou.

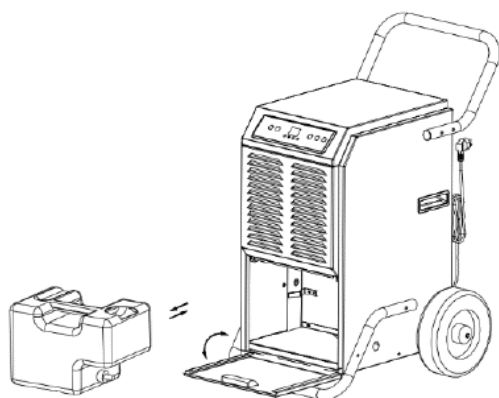
Zobrazení teploty na displeji

Stiskněte a podržte tlačítko časovače po dobu minimálně 3 vteřin a na displeji se zobrazí aktuální okolní teplota vzduchu. Po přibližně 10 vteřinách se displej přepne a opět zobrazuje okolní vlhkost vzduchu.

Vyprázdnění vodní nádržky

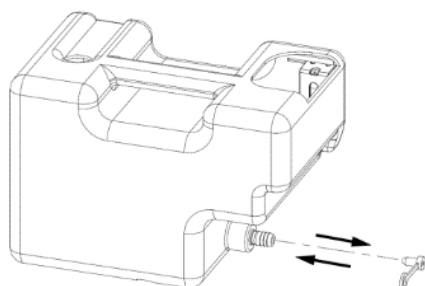
Pokud se nádržka zcela naplní kondenzátem, přístroj BTR 50 se automaticky vypne a rozsvítí se kontrolka „Plná nádržka“. Toto je také oznámeno akusticky 15 pípnutími. Pro vypnutí akustického upozornění stiskněte tlačítko ON/OFF pro vypnutí přístroje.

Pro opětovné spuštění přístroje je třeba nádržku vylít. K tomu je vždy zapotřebí přístroj vypnout a vytáhnout napájecí kabel ze zásuvky.



Vodní nádržka se nachází za krytkou na přední straně přístroje. Krytku otevřete pro vyjmutí nádržky. Vyjmutí provedete uchopením za madlo na horní straně nádržky a jejím vodorovným vytažením z přístroje.

Nyní nádržku zcela vylijte a vraťte zpět do přístroje. Ujistěte se, že nádržka je v přístroji řádně umístěna, aby mohl odvlhčovač správně pracovat.



Ujistěte se, že zátku pro odtokovou hadičku je řádně a pevně nasazena na svém místě na nádržce.

Upozornění:

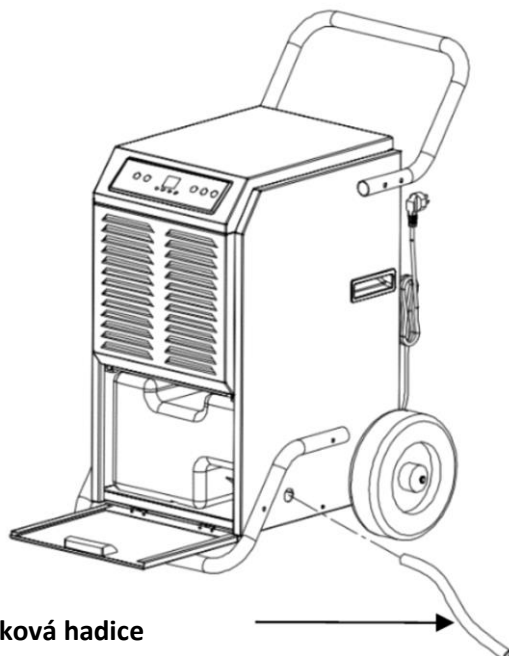
Pro zajištění správného chodu přístroje nesmí být plovák vyjmut z nádržky.

Pokud je nádržka špinavá, je třeba ji vyčistit. Použijte studenou nebo teplou vodu bez jakýchkoli čisticích prostředků a přípravků. Mýdla, houbičky na nádobí, drátěnky, saponáty, ředidla, líh a podobné mohou nádržku nenávratně poškodit a způsobit její protékání.

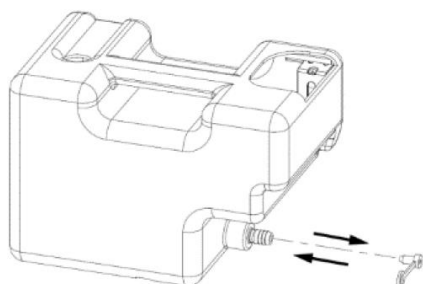
Přístroj má zabudovanou ochranu kompresoru, kdy se po vypnutí nespustí po dobu 3 vteřin od vypnutí.

Kontinuální odtok hadicí

Comedes BTR 50 může také pracovat s připojenou odtokovou hadicí (průměr 11 mm). K tomu je zapotřebí odpojit vodní nádržku a připojit hadici. Postup:



1. Vyměňte nádržku a řádně ji vylijte.
2. Sejměte zátku z vodní nádržky a vraťte ji zpět do přístroje.
3. Vhodnou hadičku provlečte zvenku skrze otvor v přístroji.
4. Zasuňte hadičku do otvoru v nádržce. Pokud bude potřeba, povysuňte nádržku kousek z přístroje. Nyní opět zavřete přední krytku.
5. Sved'te hadičku do vhodného odtoku a zajistěte ji tak, aby v této poloze zůstala. Voda bude z přístroje vytékat samospádem
6. Pokud chcete opět použít nádržku, vyměňte hadici, vyměňte nádržku a vraťte zátku pevně pět na místo. Nyní zasuňte nádržku zpět.





UPOZORNĚNÍ

- Ujistěte se, že hadice nesměruje výše, než je její zapojení v nádržce, takže voda může bez potíží odtékat hadicí
- Ujistěte se, že hadice není ponořená do vody
- Ujistěte se, že hadice není zalomená nebo ucpaná. Pravidelně ji kontrolujte.

Po každém použití a před připojením nebo odpojením příslušenství musí být přístroj vypnut a napájecí kabel odpojen ze zásuvky. Ponechejte přístroj, aby vychladl na pokojovou teplotu před jeho čištěním nebo skladováním.



Automatické odmrazování

Pro zajištění bezpečného chodu se přístroj sám vypne, pokud je okolní teplota pod 5°C nebo nad 38 °C.

Odvlhčovač BTR 50 je vybaven teplotou řízenou funkcí odmrazování. Jakmile teplotní čidlo zaznamená na výparníku po dobu nejméně 10 vteřin teplotu pod -1 °C, přístroj spustí odmrazování. Kompresor se vypne a ventilátor běží dál.

Během odmrazování svítí na panelu odpovídající kontrolka („DEFROST“). Odmrazování běží do té doby, než se dosáhne teploty nad 5 °C na výparníku nebo dokud neproběhne celý cyklus, který trvá 15 minut.

Doporučení a základní pokyny pro odvlhčování s BTR 50

Odvlhčovač pracuje na podobném principu jako lednice. Je zde chladná část (výparník), na které se kondenzuje voda. V závislosti na teplotě a vlhkosti okolního vzduchu se voda kondenzuje při dosažení rosného bodu. Aby odvlhčovač mohl odvlhčovat, musí být teplota na výparníku pod teplotou rosného bodu. Vzhledem k tomu, že by se voda na výparníku při teplotách pod bodem mrazu měnila na led, odvlhčovač může pracovat pouze při kladných teplotách rosného bodu. Aby toho bylo dosaženo, je odvlhčovač vybaven moderním teplotně řízeným systémem odmrazování, který udržuje teplotu na výparníku mezi 0 °C a 5 °C. Pokud je rosný bod pod tímto rozmezím, nebude odvlhčování probíhat vůbec nebo bude velmi neúčinné. Dle tabulky níže můžete určit rosný bod dle vašich podmínek.

Pokud je teplota rosného bodu příliš nízká, doporučuje se použít vytápění.

Upozornění: používejte pouze napevno zabudované radiátory nebo přenosné radiátory plněné vodou. Pokud to není možné, lze místnost vyhřát například pomocí elektrického přímotopu, ale během toho nesmí být odvlhčovač BTR 50 přítomen v této místnosti.

Teplota	Relativní vlhkost v %															
	20%	25%	30%	35%	40%	45%	50%	55%	60%	65%	70%	75%	80%	85%	90%	95%
30°C	4,6	7,8	10,5	12,9	14,9	16,8	18,4	20	21,4	22,7	23,9	25,1	26,2	27,2	28,2	29,1
29°C	3,8	7,2	9,7	12	14	15,9	17,5	19	20,4	21,7	23	24,1	25,2	26,2	27,2	28,1
28°C	3	6,1	8,8	11,1	13,1	15	16,6	18,1	19,5	20,8	22	23,2	24,2	25,2	26,2	27,1
27°C	2,1	5,3	8	10,2	12,2	14,1	15,7	17,2	18,6	19,9	21,1	22,2	23,3	24,3	25,2	26,1
26°C	1,3	4,5	7,1	9,4	11,4	13,2	14,8	16,3	17,6	18,9	20,1	21,2	22,3	23,3	24,2	25,1
25°C	0,5	3,6	6,2	8,5	10,5	12,2	13,9	15,3	16,7	18	19,1	20,3	21,3	22,3	23,2	24,1
24°C	-0,3	2,8	5,4	7,6	9,6	11,3	12,9	14,4	15,8	17	18,2	19,3	20,3	21,3	22,3	23,1
23°C	1,1	1,9	4,5	6,7	8,7	10,4	12	13,5	14,8	16,1	17,2	18,3	19,4	20,3	21,3	22,2
22°C	-2	1,1	3,6	5,9	7,8	9,5	11,1	12,5	13,9	15,1	16,3	17,4	18,4	19,4	20,3	21,2
21°C	-2,8	0,2	2,8	5	6,9	8,6	10,2	11,6	12,9	14,2	15,3	16,4	17,4	18,4	19,3	20,2
20°C	-3,6	-0,3	1,9	4,1	6	7,7	9,3	10,7	12	13,2	14,4	15,4	16,4	17,4	18,3	19,2
19°C	-4,4	-1,4	1	3,2	5,1	6,8	8,3	9,8	11,1	12,3	13,4	14,5	15,5	16,4	17,3	18,2
18°C	-5,3	-2,3	0,2	2,3	4,2	5,9	7,4	8,8	10,1	11,3	12,5	13,5	14,5	15,4	16,3	17,2
17°C	-6,1	-3,1	-0,6	1,4	3,3	5	6,5	7,9	9,2	10,4	11,5	12,5	13,5	14,5	15,3	16,2
16°C	-6,9	-4	-1,4	0,5	2,4	4,1	5,6	7	8,2	9,4	10,5	11,6	12,6	13,5	14,4	15,2
15°C	-7,7	-4,8	-2,2	-0,3	1,5	3,2	4,7	6,1	7,3	8,5	9,6	10,6	11,6	12,5	13,4	14,2
14°C	-8,6	-5,7	-2,9	-1	0,6	2,3	3,7	5,1	6,4	7,5	8,6	9,6	10,6	11,5	12,4	13,2
13°C	-9,4	-6,5	-3,7	-1,9	-0,1	1,3	2,8	4,2	5,5	6,6	7,7	8,7	9,6	10,5	11,4	12,2
12°C	-10,2	-7,4	-4,5	-2,6	-1	0,4	1,9	3,2	4,5	5,7	6,7	7,7	8,7	9,6	10,4	11,2
11°C	-11,1	-8,2	-5,2	-3,4	-1,8	-0,4	1	2,3	3,5	4,7	5,8	6,7	7,7	8,6	9,4	10,2
10°C	-11,9	-9,1	-6	-4,2	-2,6	-1,2	0,1	1,4	2,6	3,7	4,8	5,8	6,7	7,6	8,4	9,2
8°C	-13,6	-10,8	-8,5	-6,5	-4,8	-3,2	-1,8	-0,5	0,67	1,8	2,83	3,82	4,77	5,66	6,48	7,32
6°C	-15,2	-12,5	-10,2	-8,3	-6,6	-4,99	-3,07	-2,1	-1,05	-0,08	0,85	1,86	2,72	3,62	4,48	5,38
4°C	-16,9	-14,2	-12	-10	-8,4	-6,11	-4,88	-3,69	-2,61	-1,79	-0,88	-0,09	0,78	1,62	2,44	3,2
2°C	-18,6	-15,9	-13,7	-11,8	-10,2	-7,77	-6,56	-5,43	-4,4	-3,16	-2,48	-1,77	-0,98	-0,26	0,47	1,2
0°C	-20,2	-17,6	-15,5	-13,6	-12	-10,5	-9,2	-7,9	-6,8	-5,8	-4,8	-3,9	-3	-2,2	-1,4	0,7

Vysoušení za účelem vyřešení problému s kondenzační vlhkostí

Kondenzační vlhkost se většinou objevuje ve sklepech, kde se vlhký vzduch v létě dostane dovnitř a poté se sráží na chladných stěnách. Doporučujeme odvlhčit sklep místnost po místnosti v kontinuálním režimu. Začněte nastavením kontinuálního režimu na zařízení, dokud nevidíte znatelný pokles v množství vody, kterou každý den naleznete v nádrži na vodu. Poté přesuňte zařízení do další místnosti. Jakmile takto vysušíte všechny místnosti, doporučujeme umístit zařízení na libovolné centrální místo, odkud poběží v automatickém režimu. Tento způsob odvlhčování je výhodnější než automatický chod od počátku, co se spotřeby energie týče, jelikož by se v takovém případě zařízení často vypínalo a zase zapínalo.

Vysoušení za účelem napravení stavebních defektů nebo poškození vodou

V případě stavebních defektů nebo poškození vodou je potřeba nejprve odstranit příčinu. Jakmile tak učiníte, místnosti mohou být vysušeny odvlhčovačem jako je např. BTR 50. V tomto případě ponecháme zařízení v kontinuálním režimu. Okolní teplota musí být přinejmenším 20°C (ne však přes 27°C).

Upozornění: Vytápějte místnost pouze vodu plněnými radiátory jako je například podlahové vytápění a napevno montované radiátory. Pokud to není možné, lze místnost vyhřát například pomocí elektrického přímotopu, ale během toho nesmí být odvlhčovač BTR 50 přítomen v této místnosti.

Doporučená úroveň vlhkosti v místnostech

Všeobecně vzato závisí vlhkost nejvíce na okolní teplotě. Čím je vyšší teplota v místnosti, tím nižší může být nastavení pro relativní vlhkost, jinak se vystavujete riziku vzniku plísní. Příjemný stupeň vlhkosti se nalézá mezi 35%-65% relativní vlhkosti, to vše v závislosti na okolní teplotě. Následující graf představuje výchozí bod pro porozumění, jaká je optimální vlhkost při různých okolních teplotách.

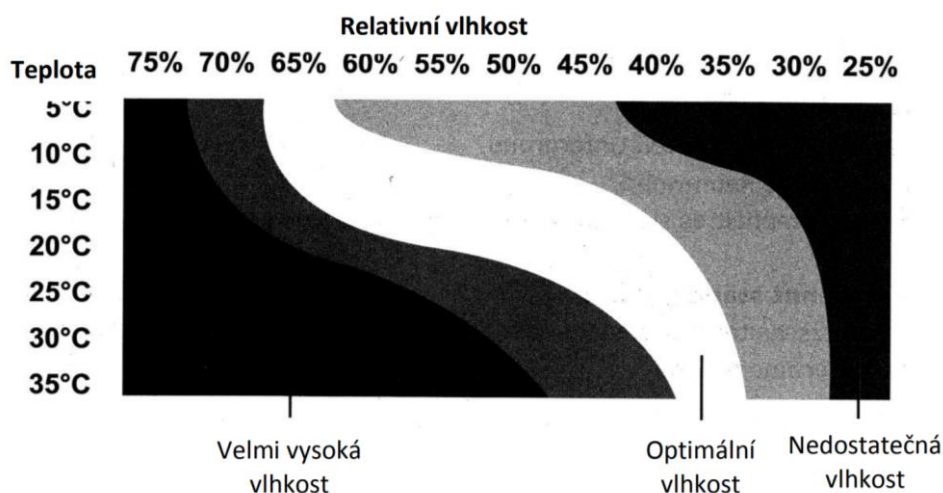


Diagram předpokládá, že teploty nad 20 °C jsou v pokojích a pod 20 °C ve sklepech.

Údržba

Vždy před čištěním, údržbou nebo opravou přístroj vypněte a napájecí kabel vytáhněte ze zásuvky.

Intervaly údržby:

Údržba a interval	Před každým spuštěním	Dle potřeby	Min. 2x měsíčně	Min. 1x měsíčně	Min. 2x do roka	Min. 1x ročně
Kontrola sání a vývodu vzduchu kvůli nečistotám	X			X		
Vnější čištění		X				X
Vizuální inspekce vodní výpusti nádržky		X				X
Kontrola čistoty filtrů	X		X			
Kontrola poškození (kabel, plášť, nádržka,...)	X					
Testovací spuštění						X
Vylití nádržky nebo kontrola odtokové hadice		X				
Vizuální inspekce používané zásuvky	X					
Kontrola RCD proudového chrániče				X		

Kontrola sání a vývodu vzduchu

Přístroj nasává vzduch na své přední straně a vyfukuje jej z boku. Ujistěte se, že jak sání tak vývod vzduchu nejsou nijak zablokovány například nečistotami a to před každým spuštěním odvlhčovače BTR 50. Ujistěte se, že tyto otvory nejsou blokovány žádnými předměty, nábytkem či zdi a dodržujte doporučené vzdálenosti od přístroje.

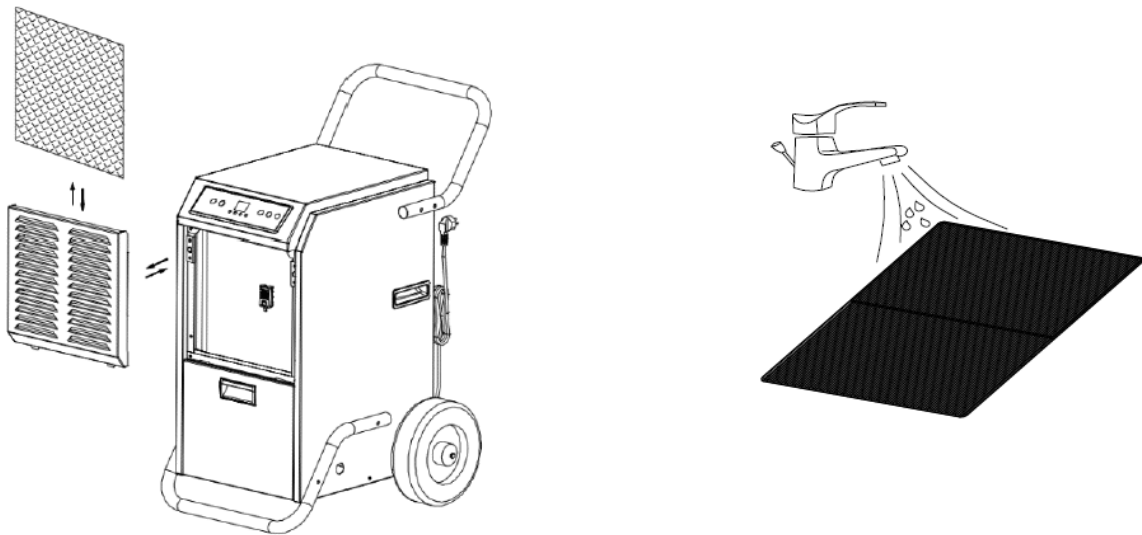
Kontrola odtokové hadice:

Pravidelně kontrolujte odtokovou hadici, jestli není znečištěná nebo poškozená. Pokud je ucpaná nebo poškozená, vyměňte ji za novou.

Kontrola vzduchových (prachových) filtrů

Toto je třeba provádět minimálně každé 2 týdny.

Nejdříve vypněte přístroj a vytáhněte zástrčku ze zásuvky. Sundejte přední panel. Filtr se nachází na vnitřní straně tohoto panelu. Opláchněte filtr teplou vodou (maximální teplota 40 °C) a nechte jej pořádně vyschnout. Ujistěte se, že filtr není vystaven vysokým teplotám a nepoužívejte žádné čisticí prostředky nebo jiné přípravky (alkohol, benzín apod.). Poté můžete suchý filtr nasadit zpět na své místo na panelu a panel vrátit do přístroje.



Skladování

Pokud není odvlhčovač delší dobu používán:

- 1) Přístroj vypněte a vypojte ze zásuvky.
- 2) Vyprázdněte vodní nádržku a ujistěte se, že v přístroji není žádná voda.
- 3) Vyměňte a vyčistěte prachové filtry. Ujistěte se, že jsou filtry zcela suché, než je vrátíte zpět do přístroje.
- 4) Smotejte kabel a zavěste jej do držáku na zadní straně přístroje.
- 5) Skladujte přístroj na chladném suchém místě. Udržujte přístroj mimo přímé sluneční záření, vysoké nebo nízké teploty a příliš prašné prostředí.

Často kladené dotazy (FAQ)

Před kontaktováním distributora si prosím přečtěte následující možné příčiny jednotlivých situací, které mohou nastat:

Přístroj nelze spustit

1. Je přístroj správně zapojen?
2. Je správně nasazena vodní nádržka?
3. Nesvítí kontrolka plné nádržky?
4. Není spálená nebo vyhozená pojistka?
5. Je teplota místnosti vyšší jak 35 °C nebo nižší jak 5 °C?
6. Není nastaven časovač?
7. Pokud jsou výše uvedené body v pořádku, zkuste spuštění opět za 10 minut.
8. Pokud problém přervává, prosím obraťte se na svého distributora.

Odvlhčovací výkon je příliš nízký

1. Není prachový filtr příliš špinavý nebo ucpaný?
2. Nejsou sání nebo vývod vzduchu ucpané?
3. Není vlhkost vzduchu nebo teplota příliš nízká?

Přístroj se v automatickém režimu nevypíná

1. Jsou okna i dveře zavřené?
2. Není v místnosti zařízení produkující páru?
3. Není velikost místnosti příliš velká?

Přístroj je velmi hlučný

1. Není prachový filtr příliš špinavý nebo ucpaný?
2. Stojí přístroj na pevné, vodorovné a vhodné podlaze?
3. Nedotýká se přístroj zdi?
4. V případě vykachlíkované podlahy se doporučuje dát pod přístroj kousek koberce.

Význam kódů na displeji

Kód	Příčina	Chování přístroje	Řešení
E1	Porucha teplotního senzoru	Cyklus: 30 minut odvlhčování, 15 minut odmrazování	Prosíme, kontaktujte dodavatele
E2	Porucha senzoru vlhkosti	Cyklus: 30 minut odvlhčování, 15 minut odmrazování	Prosíme, kontaktujte dodavatele
CL	Okolní teplota < 5 °C	Přístroj se vypne	Počkejte, dokud se teplota nevrátí do provozního rozsahu
CH	Okolní teplota > 38 °C	Přístroj se vypne	Počkejte, dokud se teplota nevrátí do provozního rozsahu
CLO	Vlhkost vzduchu < 20 %	Přístroj se vypne	Počkejte, dokud se vlhkost nezvýší
HI	Vlhkost vzduchu > 95 %	Přístroj pokračuje zcela normálně v chodu	

Neustále vyhazuje pojistky



Přestaňte přístroj používat a kontaktujte svého distributora.

Napájecí kabel nebo jeho hlavice jsou nezvykle horké

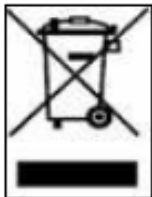


Přestaňte přístroj používat a kontaktujte svého distributora.

V nádržce jsou cizí předměty

Přestaňte přístroj používat a kontaktujte svého distributora.

Upozornění: Přestaňte přístroj používat a kontaktujte svého distributora, pokud se stane s přístrojem cokoli neobvyklého.



Tento výrobek nesmí být na konci své životnosti zlikvidován společně s běžným odpadem z domácností. Odvlhčovač musí být předán ve sběrném středisku, kde odebírají elektrické a elektronické přístroje. Zde bude ekologicky zlikvidován. Více informací o těchto střediscích včetně jejich polohy ve vašem okolí se dozvíte na příslušném obecním úřadě.